



STP8NK80Z, STP8NK80ZFP, STW8NK80Z

Полевой n-канальный с защитным стабилитроном транзистор (MOSFET).

ОСОБЕННОСТИ:

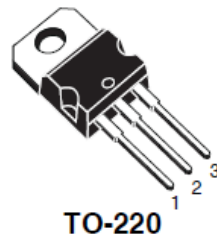
- Чрезвычайно высокие возможности dV/dt .
- 100% протестированный лавинный процесс.
- Минимальный заряд затвора.
- Очень низкие внутренние емкости.
- Очень хорошая производственная повторяемость.

ПРИМЕНЕНИЕ

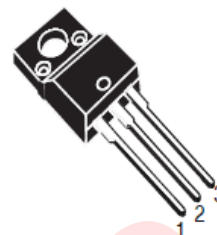
- Транзисторы используются в качестве ключей.

Тип	Uси	Rси(вкл)	Iс
STP8NK80Z	800 В	< 1.5 ом	6.2 А
STP8NK80ZFP	800 В	< 1.5 ом	6.2 А
STW8NK80Z	800 В	< 1.5 ом	6.2 А

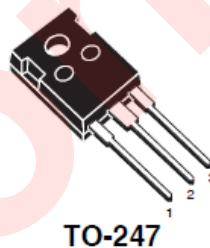
Тип	Маркировка	Корпус	Упаковка
STP8NK80Z	P8NK80Z	TO-220	Туба
STP8NK80ZFP	P8NK80ZFP	TO-220FP	Туба
STW8NK80Z	W8NK80Z	TO-247	Туба



TO-220



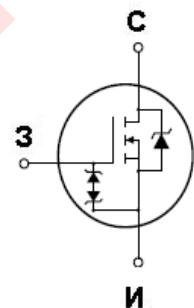
TO-220FP



TO-247

$V_{DSS} = 800В$
$R_{DS(on)} = 1.3\text{ом}$
$I_D = 6.2А$

1. Затвор
2. Сток
3. Исток



Значения предельно допустимых электрических режимов эксплуатации.

Обозначение	Параметр	Значение		Единицы измерения
		TO-220, TO-247	TO-220FP	
Uси	Напряжение сток-исток	800		В
Uзи	Напряжение насыщения затвор-исток	± 30		В
Iс max	Непрерывный ток стока $T_C = 25^\circ\text{C}$	6.2		А
Iс max	Непрерывный ток стока $T_C = 100^\circ\text{C}$	3.9		А
Iси max	Импульсный ток стока	24.8		А
Pс max	Рассеиваемая мощность $T_C = 25^\circ\text{C}$	140	30	Вт
	Линейный коэффициент снижения	1.12	0.24	Вт/ $^\circ\text{C}$
Iл.	Лавинный ток	6.2		А
dv/dt	Пиковое диодное восстановление	4.5		В/нсек.
Uизол	Максимальное напряжение, выдерживаемое изоляцией корпуса к радиатору	-	2500	В
Tj	Температура перехода	150		$^\circ\text{C}$
Tamb	Диапазон рабочих температур	-55 до 150		$^\circ\text{C}$
Tstg	Диапазон температур хранения	-55 до 150		$^\circ\text{C}$
	Температура пайки, в течение 10 секунд	300 (1.6мм от корпуса)		$^\circ\text{C}$

Тепловые характеристики при Токр. среды = 25 °С.

Обозначение	Параметр	Значение			Единицы измерения
		TO-220	TO-220FP	TO-247	
$R_{thj-case}$	Тепловое сопротивление переход-корпус	0.89	4.2	0.89	$^\circ\text{C}/\text{Ват}$
$R_{thj-amb}$	Тепловое сопротивление переход-окружающая среда	62.5	62.5	50	$^\circ\text{C}/\text{Ват}$

Электрические характеристики при Токр. среды = 25 °С.

Обозначение	Параметр	Условия испытания	Мин.	Тип.	Макс	Единицы измерения
Уси(проб.)	Напряжение пробоя сток-исток	$I_c=1\text{mA}$, $U_{зи}=0$	800			В
I_c ут.	Ток утечки сток-исток	$U_{си}=\text{Макс}$, $U_{зи}=0$ $U_{си}=\text{Макс}$, $U_{зи}=0$, $T_j=125^\circ\text{C}$			1 50	мкА
I_z ут.	Ток утечки вперед затвор-исток Ток утечки затвор-исток обратный	$U_{зи}=20\text{В}$ $U_{зи}=-20\text{В}$			10 -10	мкА
Узи(пор.)	Пороговое напряжение затвора	$I_c=100\text{мкА}$, $U_{си}=U_{зи}$	3	3.75	4.5	В
$R_{си}(\text{вкл})$	Сопротивление сток-источника открытого транзистора	$I_c=3.1\text{А}$, $U_{зи}=10\text{В}$		1.3	1.5	Ом
Обозначение	Параметр	Условия испытания	Мин.	Тип.	Макс	Единицы измерения
g_{fs}	Проводимость в прямом направлении	$U_{си}=15\text{В}$, $I_c=3.1\text{А}$		5.2		S
Свх.	Емкость входа			1320		пФ
Свых.	Емкость выхода	$U_{зи}=0\text{В}$, $U_{си}=25\text{В}$, $f=1\text{МГц}$		143		
Сос	Обратная емкость			27		пФ
Свых.экв.	Емкость выхода эквивалентная	$U_{си}=0\text{В}$, $U_{си}=0\text{В}$ до 640В		58		
tзд (вкл.)	Время задержки включения			17		нсек
tнр	Время нарастания	$U_c=400\text{В}$, $I_c=3.1\text{А}$, $R_z=4.7\text{ом}$, $U_{зи}=10\text{В}$		30		
tзд (выкл.)	Время задержки выключения			48		
tсп	Время спада			28		
Qз	Полный заряд затвора			46		нКул
Qзи	Заряд затвор-исток	$I_c=6.2\text{А}$, $U_{си}=640\text{В}$, $U_{зи}=10\text{В}$		8.5		
Qзс	Заряд затвор-сток			25		
E_{AS}	Энергия лавины моноимпульса	$I_{AS}=6.2\text{А}$, $U_{си}=50\text{В}$		300		мJ

Исток-сток характеристики диода.

Обозначение	Параметр	Условия испытания	Мин.	Тип.	Макс	Единицы измерения
I_i	Непрерывный ток истока (диод)				6.2	А
I_i им	Импульсный ток истока (диод)				24.8	
Uид	Прямое напряжение диода	$I_{ис}=6.2\text{А}$, $U_{зи}=0\text{В}$			1.6	В
tвост.	Время восстановления при переключении в обратном направлении	$I_d=6.2\text{А}$, $di/dt = 100\text{А/мксек.}$, $U_c=50\text{В}$, $T_j=150^\circ\text{C}$		63		нсек.
Qобр.вост.	Заряд обратного восстановления			2990		нКул
Iвост.	Обратный ток восстановления			13		А

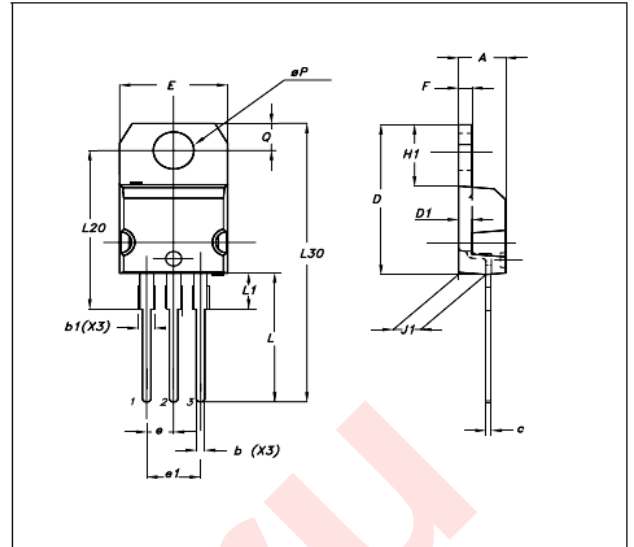
Затвор-исток характеристики стабилитрона.

Обозначение	Параметр	Условия испытания	Мин.	Тип.	Макс	Единицы измерения
Узи(проб.)	Затвор-исток напряжение пробоя	$I_{зи}=\pm 1\text{mA}$ (открытый сток)	30			В

Размеры корпусов.

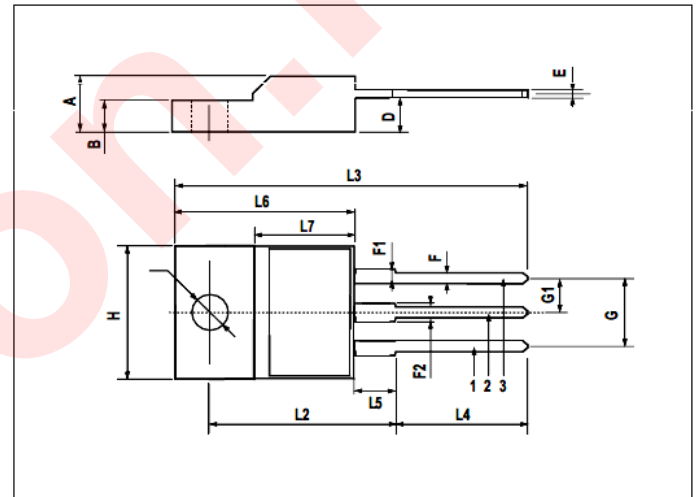
ТО-220 МЕХАНИЧЕСКИЕ РАЗМЕРЫ

Размеры	миллиметры			дюймы		
	мин.	тип.	макс.	мин.	тип.	макс.
A	4.40		4.60	0.173		0.181
b	0.61		0.88	0.024		0.034
b1	1.14		1.70	0.044		0.066
c	0.49		0.70	0.019		0.027
D	15.25		15.75	0.6		0.62
D1		1.27			0.050	
E	10		10.40	0.393		0.409
e	2.40		2.70	0.094		0.106
e1	4.95		5.15	0.194		0.202
F	1.23		1.32	0.048		0.051
H1	6.20		6.60	0.244		0.256
J1	2.40		2.72	0.094		0.107
L	13		14	0.511		0.551
L1	3.50		3.93	0.137		0.154
L20		16.40			0.645	
L30		28.90			1.137	
∅P	3.75		3.85	0.147		0.151
Q	2.65		2.95	0.104		0.116



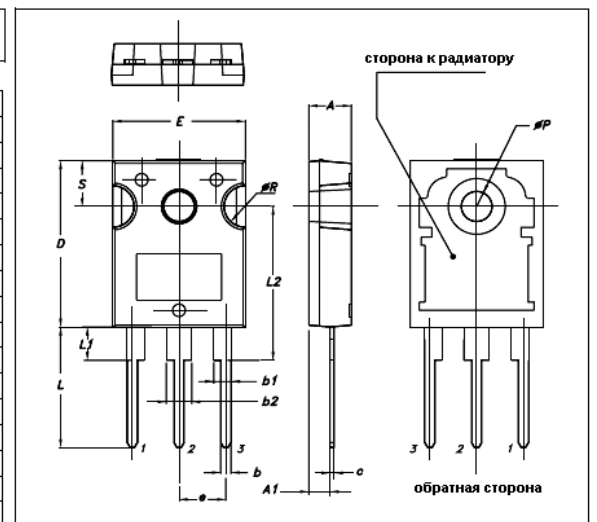
ТО-220FP МЕХАНИЧЕСКИЕ РАЗМЕРЫ

Размеры	миллиметры			дюймы		
	мин.	тип.	макс.	мин.	тип.	макс.
A	4.4		4.6	0.173		0.181
B	2.5		2.7	0.098		0.106
D	2.5		2.75	0.098		0.108
E	0.45		0.7	0.017		0.027
F	0.75		1	0.030		0.039
F1	1.15		1.7	0.045		0.067
F2	1.15		1.7	0.045		0.067
G	4.95		5.2	0.195		0.204
G1	2.4		2.7	0.094		0.106
H	10		10.4	0.393		0.409
L2		16			0.630	
L3	28.6		30.6	1.126		1.204
L4	9.8		10.6	0.385		0.417
L5	2.9		3.6	0.114		0.141
L6	15.9		16.4	0.626		0.645
L7	9		9.3	0.354		0.366
∅	3		3.2	0.118		0.126



ТО-247 МЕХАНИЧЕСКИЕ РАЗМЕРЫ

Размеры	миллиметры			дюймы		
	мин.	тип.	макс.	мин.	тип.	макс.
A	4.85		5.15	0.19		0.20
A1	2.20		2.60	0.086		0.102
b	1.0		1.40	0.039		0.055
b1	2.0		2.40	0.079		0.094
b2	3.0		3.40	0.118		0.134
c	0.40		0.80	0.015		0.03
D	19.85		20.15	0.781		0.793
E	15.45		15.75	0.608		0.620
e		5.45			0.214	
L	14.20		14.80	0.560		0.582
L1	3.70		4.30	0.14		0.17
L2		18.50			0.728	
∅P	3.55		3.65	0.140		0.143
∅R	4.50		5.50	0.177		0.216
S		5.50			0.216	



Электрические характеристики (графики).

Рис. 2. Безопасная рабочая область для TO-220

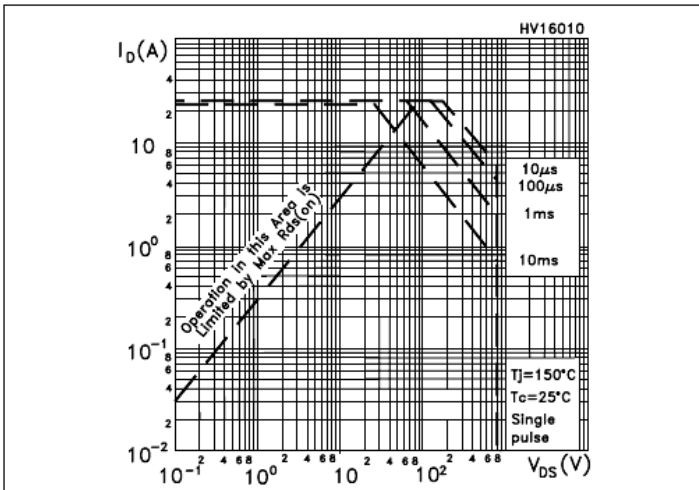


Рис. 3. Тепловое сопротивление для TO-220

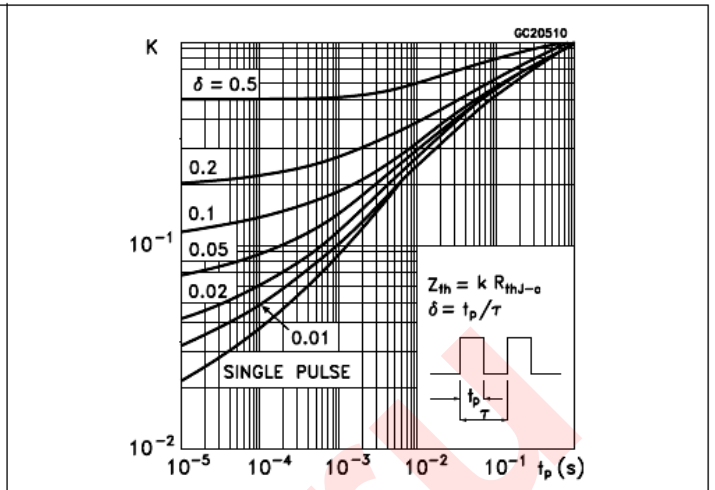


Рис.4. Безопасная рабочая область для TO-220FP

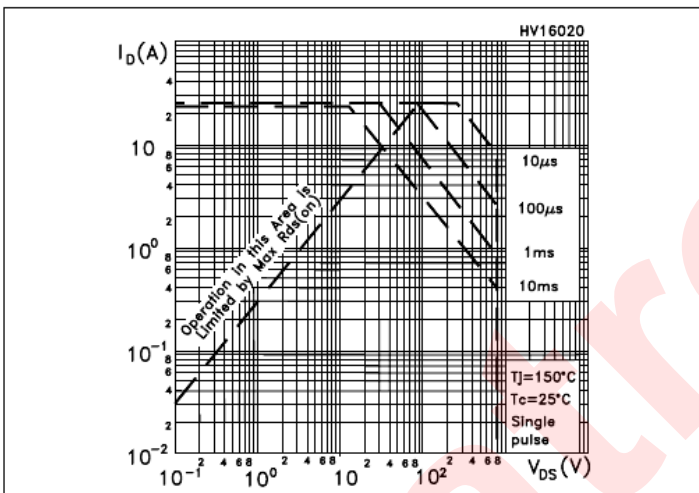


Рис. 5. Тепловое сопротивление TO-220FP

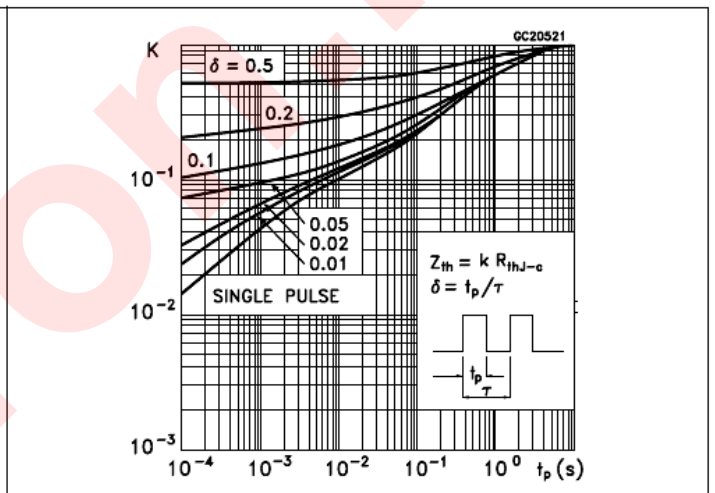


Рис.6. Безопасная рабочая область для TO-247

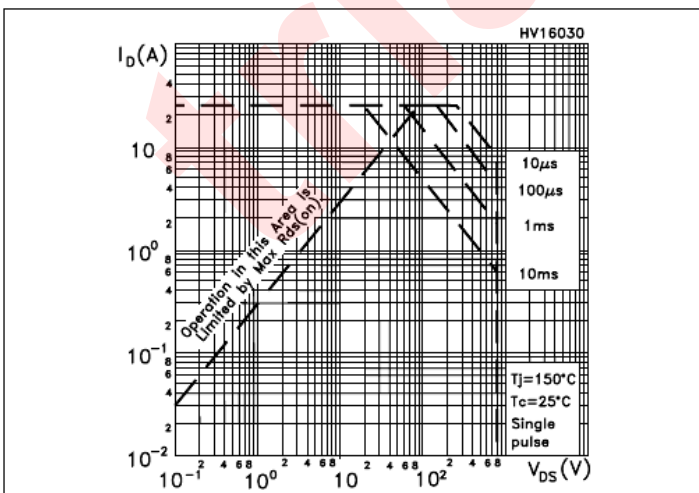
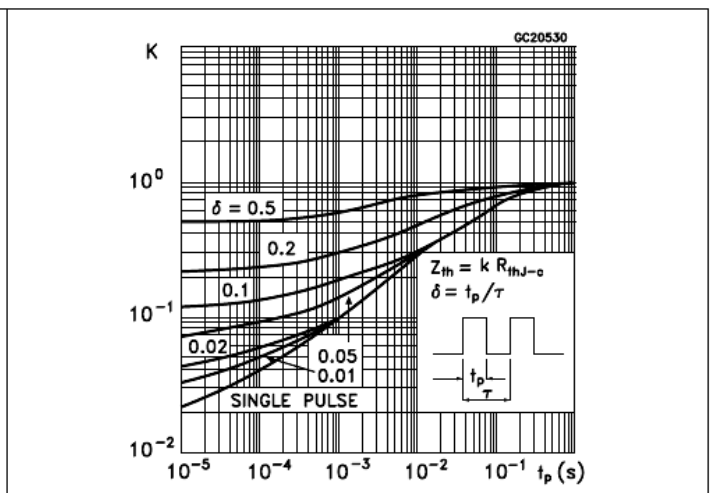


Рис.7. Тепловое сопротивление для TO-247



Электрические характеристики (графики).

Рис.8. Выходные характеристики.

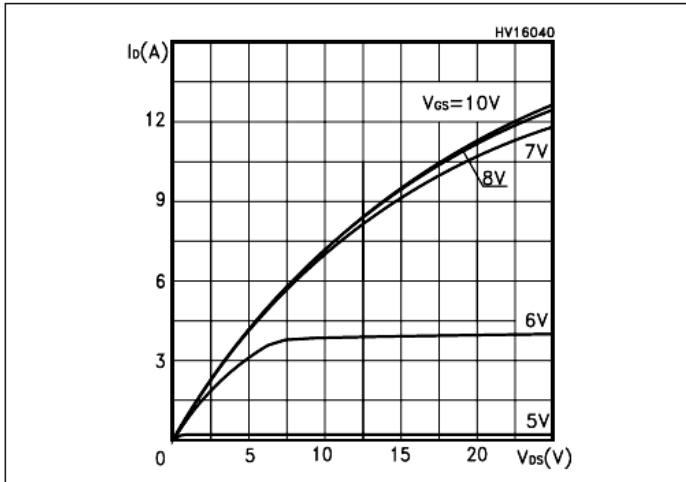


Рис.9. Передаточные характеристики.

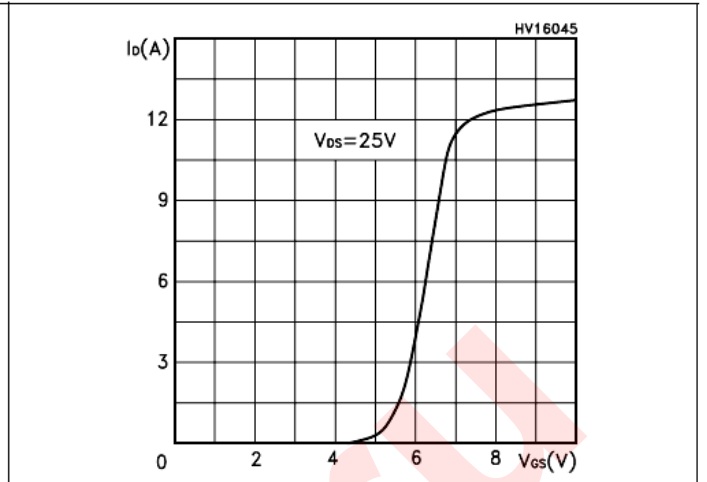


Рис.10. Проводимость.

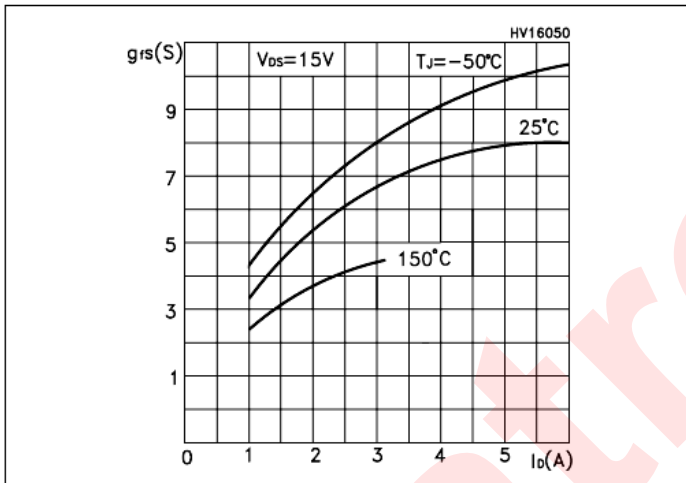


Рис.11. Статический ток сток-исток от сопротивления

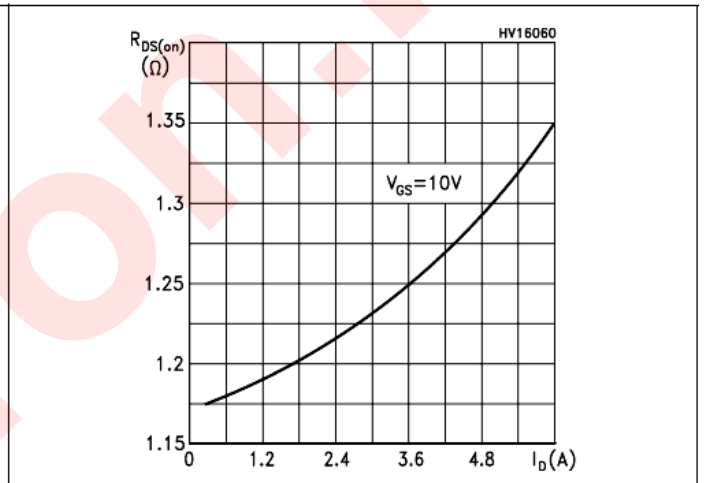


Рис.12. Заряд затвора от напряжения затвор-исток.

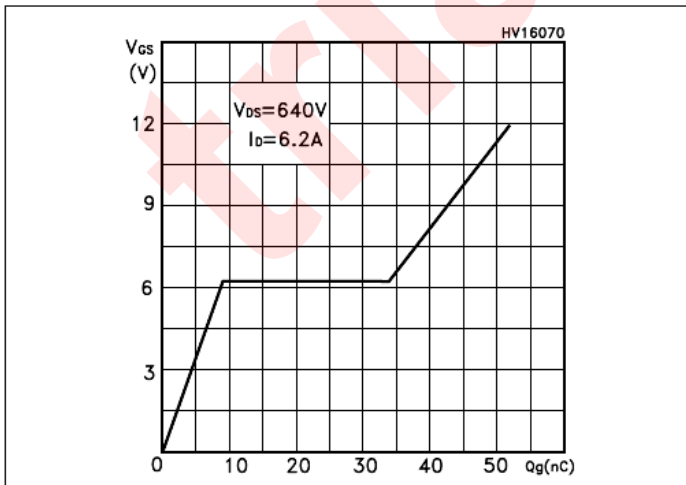
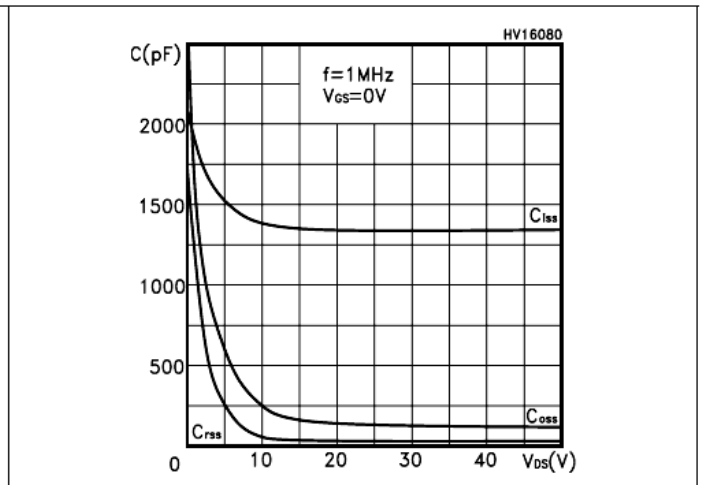


Рис.13. Изменение емкости



Электрические характеристики (графики).

Рис.14. Нормализованное пороговое напряжение затвора от температуры.

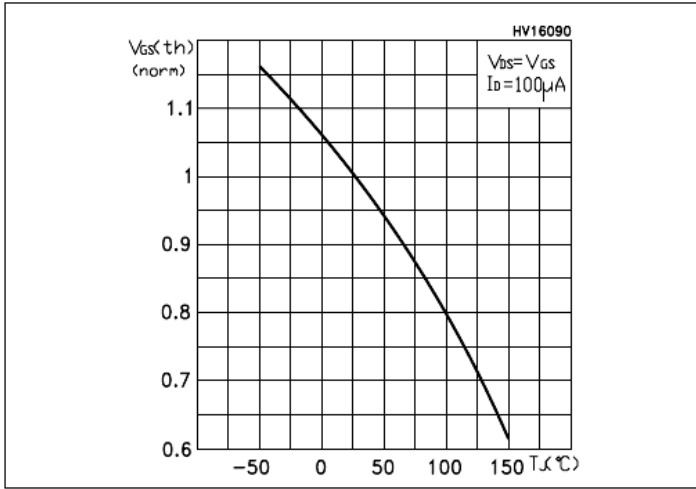


Рис.15. Нормализованное сопротивление открытого транзистора от температуры.

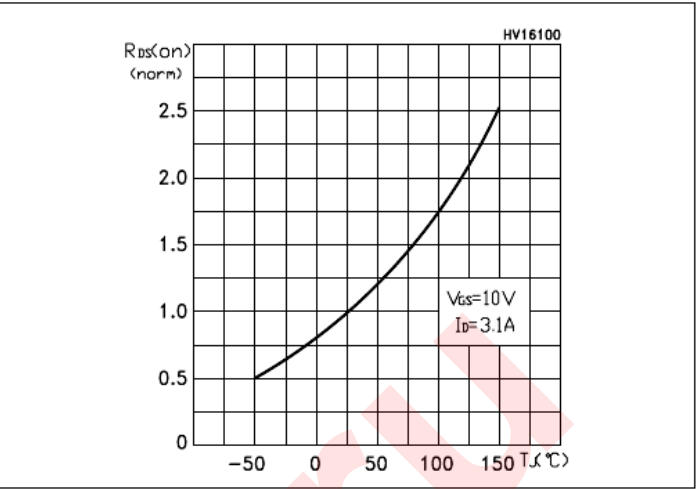


Рис.16. Диод между стоком и истоком прямая характеристика

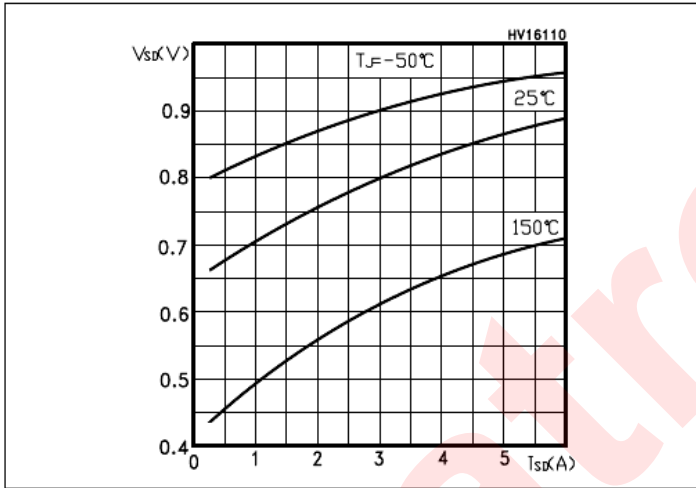


Рис.17. Нормализованное напряжение V_{VDSS} от температуры.

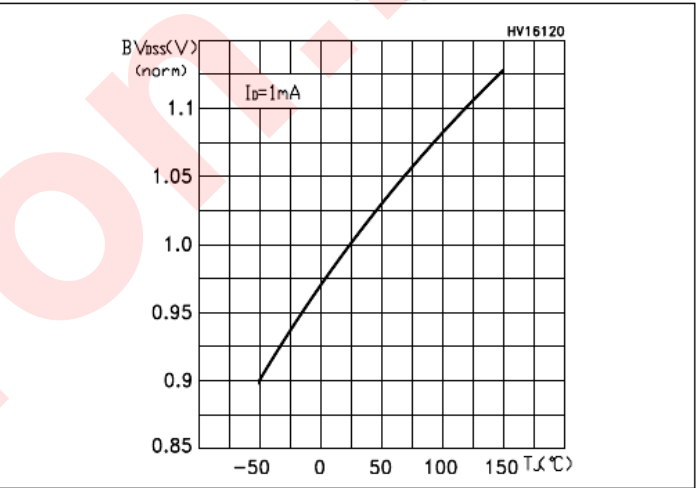
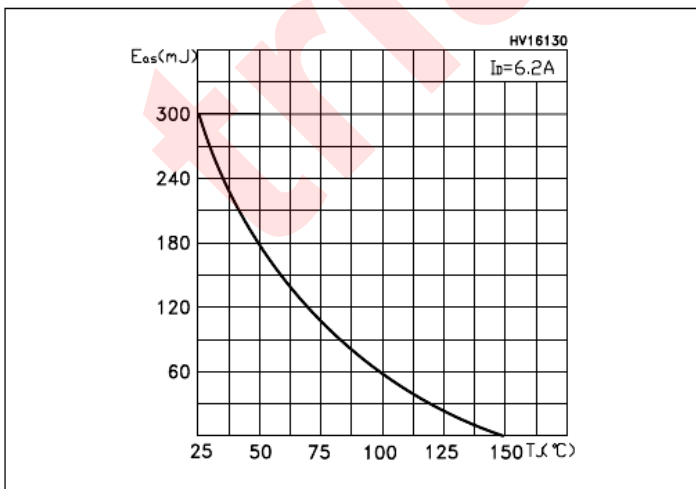


Рис.18. Максимальная лавинная энергия от температуры.



Тестовая схема.

Рис.19. Разблокированная тестовая схема индуктивной нагрузки.

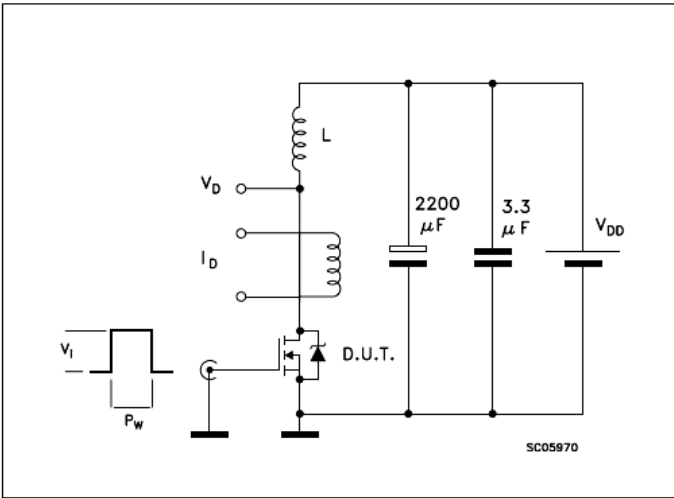


Рис.20. Разблокированная индуктивная форма волны.

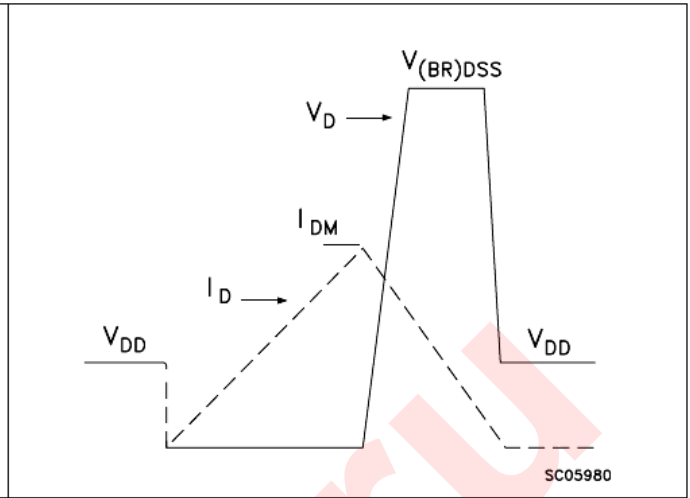


Рис.21. Испытательная схема для измерения времени переключения резистивной нагрузки.

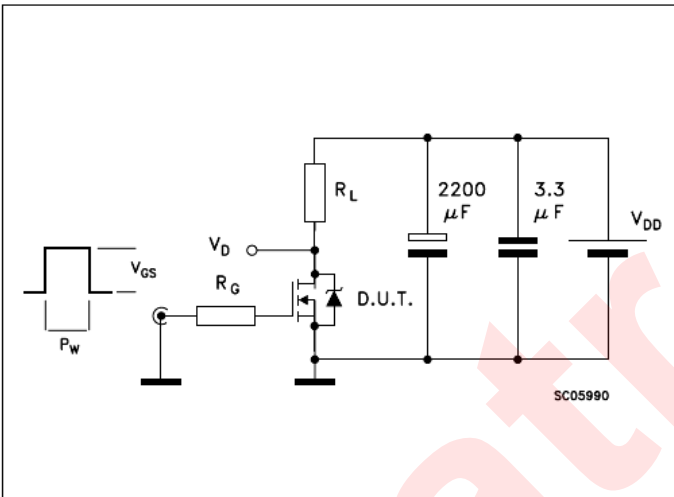


Рис.22. Испытательная схема для заряда затвора.

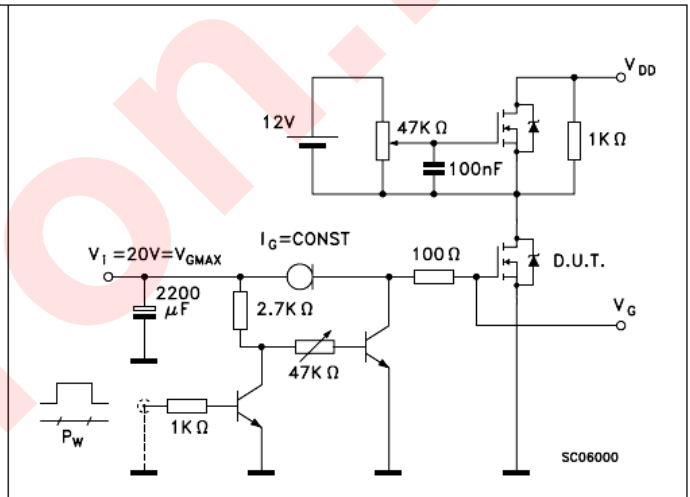


Рис.23. Испытательная схема для индуктивной нагрузки время переключения и восстановление диода.

